

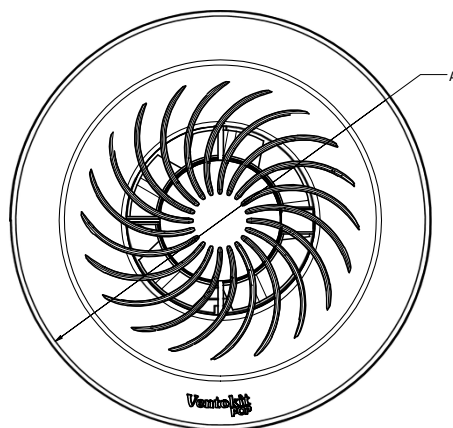
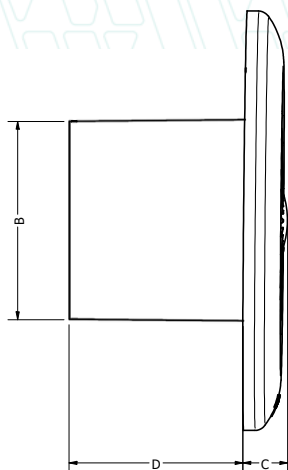
# Ventokit<sup>®</sup> POP



O Ventokit Pop 80 é o renovador de ar para ambientes com pouca ou nenhuma ventilação. Promove a ventilação mecânica, evitando a formação de mofo, umidade e mau cheiro.

### Opções de fornecimento:

**Motor obra:** Bloco motor, parafusos e buchas.



A	B	C	D
202	97	20,4	85

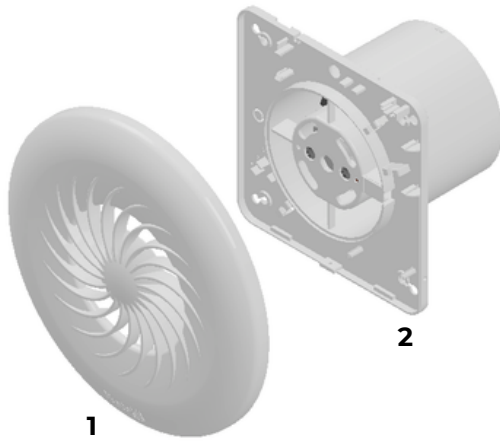
\*medidas em mm

## ESPECIFICAÇÕES TÉCNICAS

CARACTERÍSTICAS	VENTOKIT POP 80
Diâmetro de referência	ø100mm
Adaptável a tubos	Tubos WdB: V.E s/ ISO, Polywest, Compact, Tubo PVC (esgoto)
Capacidade de renovação nominal	80 m <sup>3</sup> /h
Garantia	24 meses
Intensidade de corrente elétrica	127 volts - consumo 0,21A 220 volts - consumo 0,13A
Material	Moldura: PSAl C/ ANTI UV Corpo: PPT40 ou PSAl
Potência nominal do aparelho	20W
Potência sonora (à 1 metro)	<51 dB (A)
Recomentado para ambientes de até*	5m <sup>2</sup>
Tensão	Bivolt - conforme esquema elétrico
Índice de proteção	IPX2
Índice de proteção classe de isolamento	II

\*+-8 renovações por hora

## DESCRIÇÃO DOS COMPONENTES

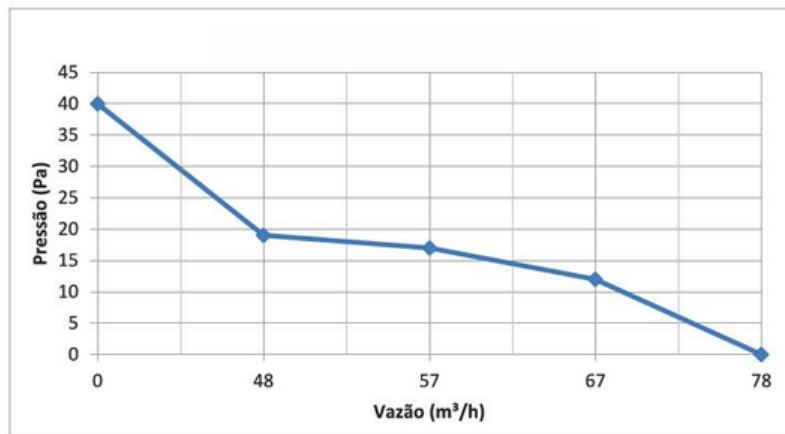


### BLOCO MOTOR (captação)

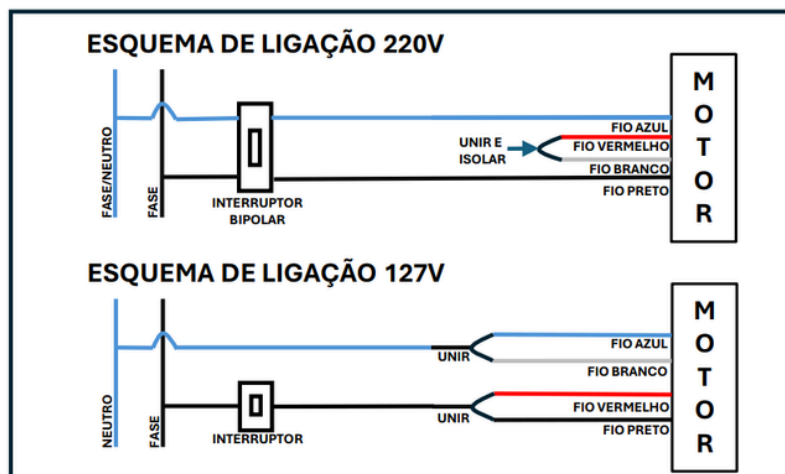
1 - Moldura frontal

2 - Corpo motor

## CURVA DE DESEMPENHO



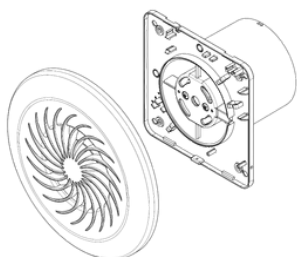
## INSTALAÇÃO ELÉTRICA



**Observações:** Este aparelho não se destina à utilização por pessoas (inclusive crianças) com capacidades físicas, sensoriais ou mentais reduzidas, ou por pessoas com falta de experiência e conhecimento, a menos que tenham recebido instruções referentes à utilização do aparelho ou estejam sob supervisão de uma pessoa responsável pela sua segurança. Crianças devem ser supervisionadas para que não brinquem com o aparelho.

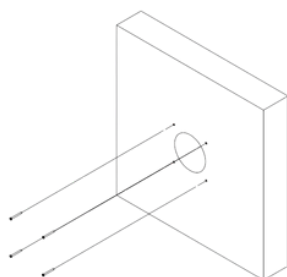
## PASSO A PASSO DE INSTALAÇÃO

1



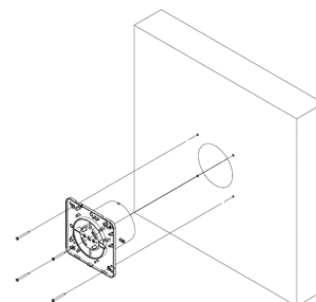
Retire a moldura do Ventokit.

2



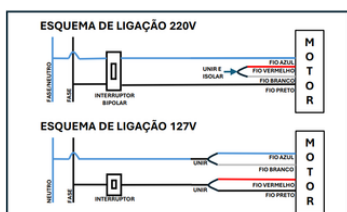
Faça a demarcação dos furos no local de instalação desejado.  
\*este aparelho não acompanha gabarito de furação.

3



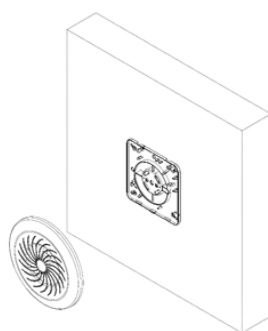
Use uma serra copo para o furo central, em seguida uma broca para os furos menores.

4



Destaque a tampa de entrada de alimentação elétrica e realize a ligação de acordo com o esquema elétrico.

5



Fixe a parte frontal do aparelho de acordo com a aba "componentes de montagem".