

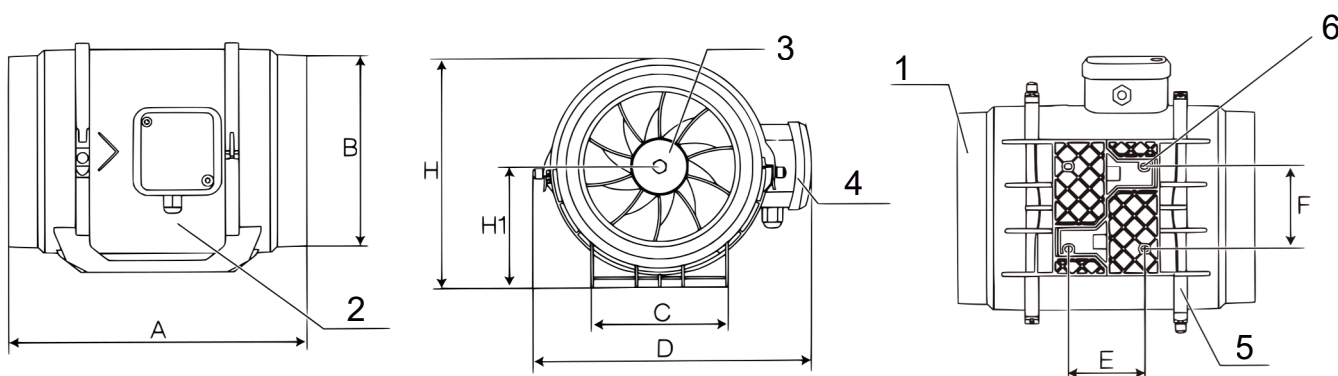
Ventokit[®]

InLine 560



O InLine 560 é um produto versátil, silencioso e de **alta performance**. Possui uma fácil instalação e manutenção, e pode ser adaptado a **diversos ambientes** como hotéis, shoppings e residências garantindo um funcionamento eficiente e confiável.

MEDIDAS



A	B	C	D	E	F	G	H	H1
293	Ø150	120	237	72	70	7X5	211	110

*medidas em mm

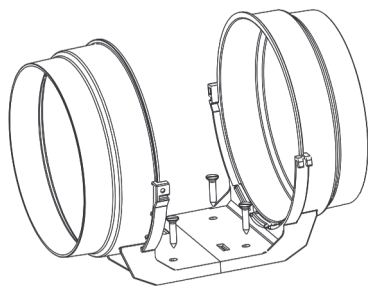
SÉRIE N.º	DESCRIÇÃO	QUANTIDADE
1	Entrada de ar	2
2	Unidade de motor	1
3	Hélice	1
4	Tampa de caixa de conexões elétricas	1
5	Abraçadeira de montagem	2
6	Suporte de fixação	1

ESPECIFICAÇÕES TÉCNICAS

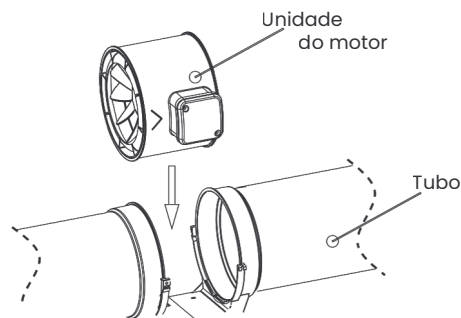
CARACTERÍSTICAS	VENTOKIT INLINE 560	
	Alta	Baixa
Velocidade	Alta	Baixa
Adaptável a tubos	Tubos WdB: V.E s/ ISO, Polywest ø150mm	Tubos WdB: V.E s/ ISO, Polywest ø150mm
Tensão (V/Hz)	60Hz: 220 V - 50/60Hz	60Hz: 220 V - 50/60Hz
Potência (W)	70W	70W
Corrente (A)	0,31	0,264
Vazão de Ar (m³/h)	560	475
Pressão de Ar (Pa)	300	250
Ruído (dB)	≤ 35	≤ 30
Índice de proteção	IPX4	IPX4
Classe de isolamento	Classe I	Classe I
Material	PP de alta qualidade	PP de alta qualidade

INSTALAÇÃO EXAUSTOR / INSUFLADOR

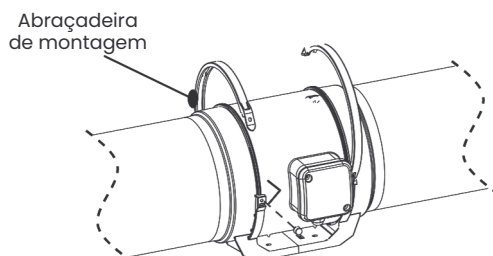
Siga a seta indicada no produto para a função de exaustão ou insuflamento



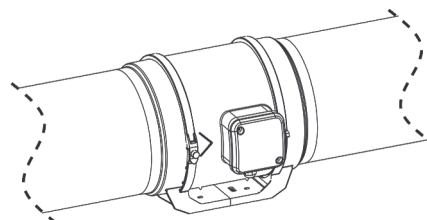
- 1 Fixe a base usando os parafusos fornecidos.



- 2 Conecte os dutos e em seguida instale a unidade do motor na base.



- 3 Coloque as abraçadeiras de montagem na unidade do motor e fixe-a fechando a trava rápida.



- 4 Conecte o cabo de alimentação, ligue o interruptor para verificar se o exaustor está funcionando e conclua a instalação.

CURVA DE DESEMPENHO

