

Ventorizador

BY **Ventokit**[®]

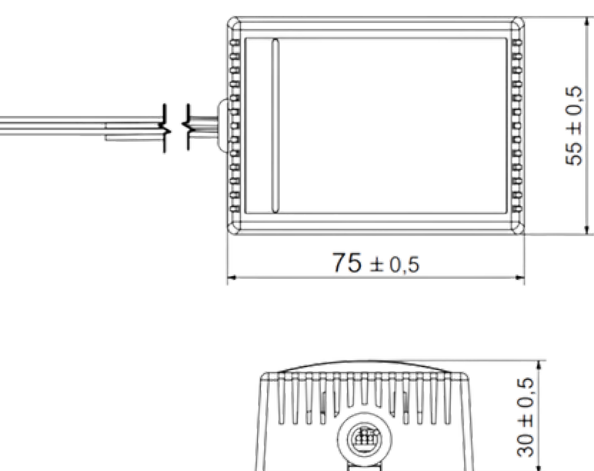


O Ventorizador é utilizado para criar um **delay no desligamento** de aparelhos com potência máxima de 100W.

Mantendo-os ligados por um período adicional de tempo programável de **5, 10 ou 15 min após o usuário deixar o ambiente.**

Composição do produto: Placa eletrônica, caixa plástica, parafusos e passa cabos.

ESPECIFICAÇÕES TÉCNICAS

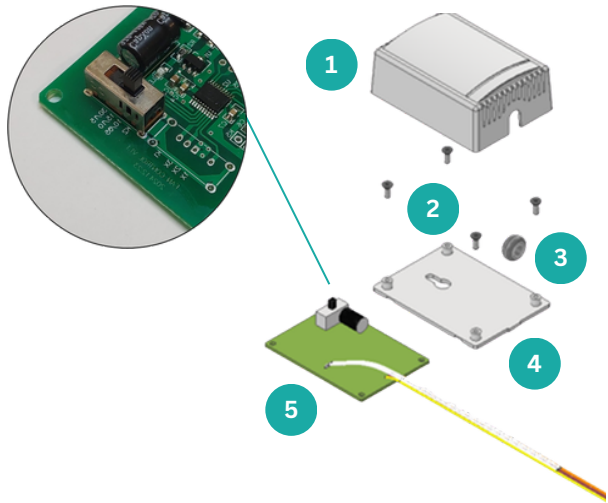


Tensão	127/220v
Tempo de retardo	5, 10 ou 15min
Potência Máxima	100W
Mecanismo de seleção	Chave seletora
Dimensões máximas	75x55x30 mm (C x L x A)

Ventorizador

BY **Ventokit**[®]

COMPONENTES



- 1 Caixa
- 2 Parafusos para fixação da placa
- 3 Passa cabo de borracha
- 4 Tampa da caixa
- 5 Placa eletrônica

INSTALAÇÃO ELÉTRICA

Azul: Fase/neutro

Vermelho: Fase

Marron: devem ser conectados à saída do dispositivo que se pretende automatizar, com potência máxima de 100W

